

ĐIỀU KIỆN LẮP ĐẶT MÁY RỬA – TIỆT TRÙNG GW1160 Series



1. Yêu cầu kỹ thuật về nước cấp và nguồn điện

Yêu cầu nước đầu vào		
Loại nước yêu cầu	1. Nước chính (yêu cầu)	2. Nước DEMI
Áp lực nước	200 kPa – 500 kPa (2 bar – 5 bar)	
Lưu lượng yêu cầu [min – max]	2 - 12 lít/ phút	

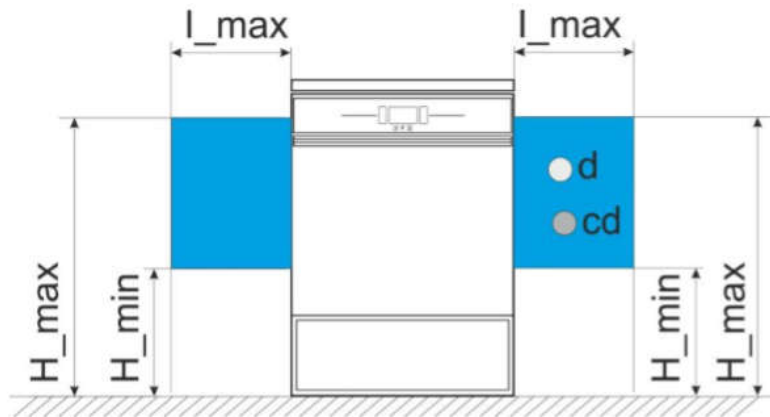
Nhiệt độ	35°C	35°C
Độ cứng của nước chính [max]	42 °f (Đối với model có trang bị bình ngưng thì độ cứng phải thấp hơn 20 °f)	-
Fe2+ / Fe3+ [max]	< 0.5 ppm	
Độ dẫn của nước DEMI [max]	-	30μS/cm
Yêu cầu nguồn điện		
Ba pha: 400V 3N~ / PE/50Hz / 12A / 7000W		

Chú ý: Chất lượng nước đầu vào: Độ cứng của nước chính, Hàm lượng Fe2+ / Fe3+ và Độ dẫn của nước DEMI **khách hàng phải tự kiểm tra chất lượng nước đầu vào.**

2. Điều kiện lắp đặt đường ống nước

2.1 Nước xả

- Yêu cầu ống thải làm bằng nhựa PPR chịu nhiệt, đường kính tối thiểu 40mm, **KHẢ NĂNG XẢ THẢI TỐT.**



d: ống xả chính

cd: ống thoát hơi nước

Model	Số ống xả	l max	Loại ống	H min	H max
-------	-----------	-------	----------	-------	-------

GW1160	1	50	d	65cm	80cm
GW1160C	2	50cm	d	65cm	80cm
			cd	65cm	80cm

Giải thích: chiều cao miệng ống xả phải cao từ 65 – 80cm tính từ đáy thiết bị. Khoảng cách miệng ống xả tính từ mặt bên của thiết bị không quá 50cm.

Lưu ý: Hướng dẫn chung để lắp đặt ống xả

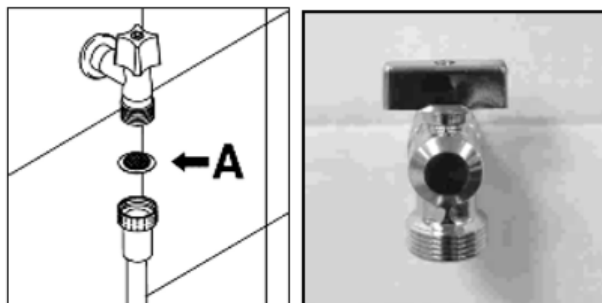
Nên sử dụng ống xả có bẫy syphon . Trong quá trình cài đặt, cần tuân thủ các biện pháp phòng tránh sau:

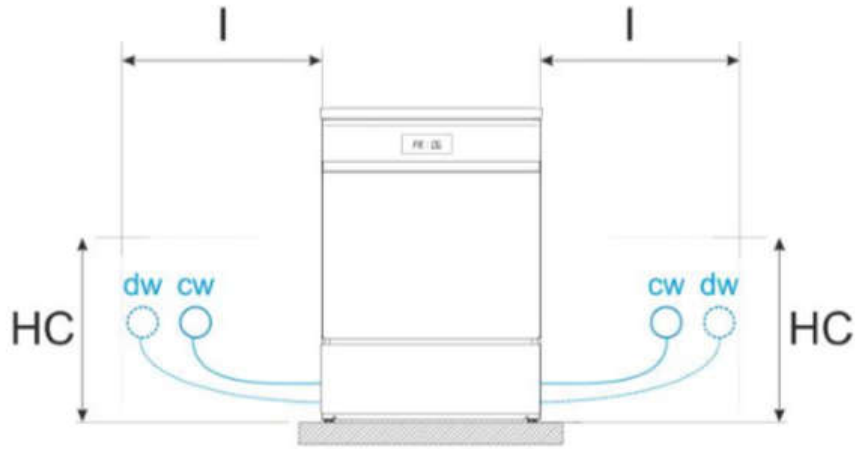
- Vì nhiệt độ nước xả là 95 ° C, đầu cuối của ống thoát nước phải được kết nối vĩnh viễn với đầu nối ống, sử dụng các dây buộc được cung cấp.
- Không làm gấp khúc ống thoát nước vì nó có thể gây ra tắc nghẽn.
- Chênh lệch chiều cao giữa đầu ống xả và bề mặt lắp đặt thiết bị phải tuân theo các thông số kỹ thuật đã nêu.
- Đường kính bên trong của ống thoát nước mà ống được nối phải tối thiểu 40 mm
- Một ống thoát nước có đường kính 50 mm được khuyến nghị.
- Không nên nối thêm ống thoát nước với thiết bị. Bất kỳ phần nối thêm nào cũng có thể gây ra vấn đề chảy ngược vào buồng.

2.2 Nước cấp

- Các ống được thiết kế để kết nối với vòi 3/4 inch
- Sử dụng bộ lọc được cung cấp, "A" trong hình minh họa, khi kết nối đầu ống hút

Cụ thể : ren ngoài 21 chờ sẵn.





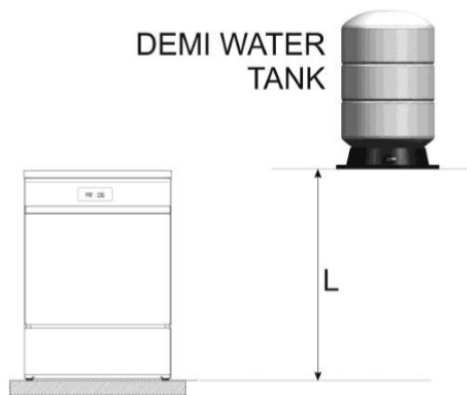
- Vòi cấp nước phải được đặt gần thiết bị, ở vị trí mà người dùng có thể tiếp cận. Với tham chiếu đến sơ đồ bên trên, các phép đo được đề xuất là:

$l < 50\text{cm}$ và $HC < 100\text{cm}$

- Không có yêu cầu về chiều cao cụ thể cho vị trí của vòi cấp nước, nhưng hãy nhớ rằng các ống được cung cấp dài khoảng 2 mét.
- ✓ cw: vòi nước lạnh
- ✓ dw: vòi nước DEMI

Chú ý: Cần có khoảng cách thích hợp để hạn chế các ống cấp nước bị gấp khúc.

3. Lắp bể nước Demi

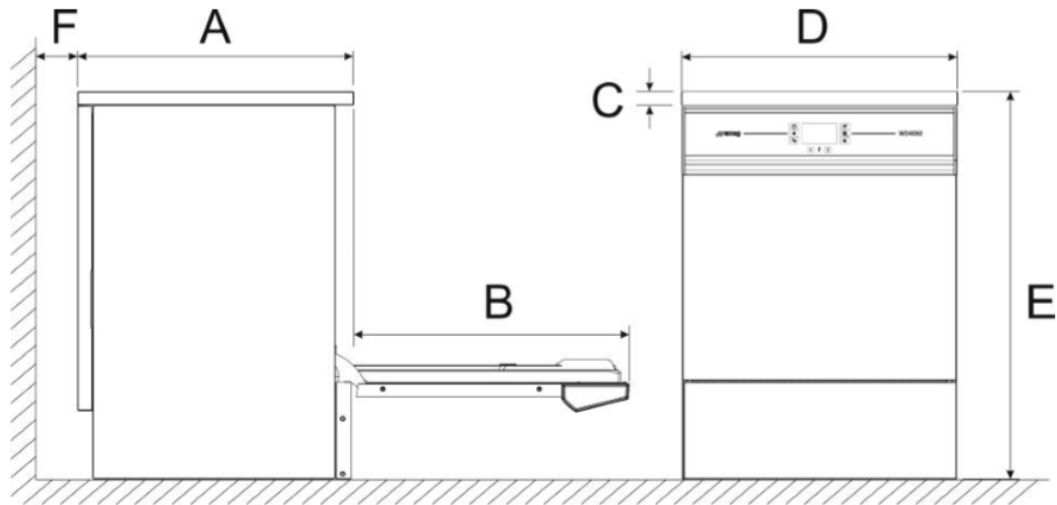


$$100\text{cm} < L < 120\text{cm}$$

Bể nước DEMI phải được lắp ở trên cao và có khoảng cách từ 100cm đến 120cm tính từ đáy thiết bị đến bể nước DEMI (xem hình phía trên).

4. Yêu cầu không gian lắp đặt thiết bị

4.1 Kích thước thiết bị - đo bằng mm



Chú thích:

Chiều dài **A**: 600 mm

Chiều rộng **D**: 600 mm

Chiều cao **E**: 850 mm

Kích thước cửa khi mở cửa **B**: 600 mm

Khoảng cách của thiết bị so với tường **F**: >10 mm

4.2 Vị trí đặt thiết bị

- Quan trọng: Thiết bị phải đặt ở vị trí tựa lưng vào tường (khoảng cách tối thiểu 10 mm) và phải được lắp đặt bởi kỹ sư SMEG ủy quyền.
- Kỹ sư lắp đặt chịu trách nhiệm cho hoạt động chính xác của thiết bị sau khi lắp đặt và cũng phải cung cấp cho người sử dụng tất cả các thông tin được yêu cầu cho nó hoạt động chính xác.
- Trong quá trình lắp đặt, màng bảo vệ phải được loại bỏ khỏi bề mặt thép bên ngoài. Bộ phụ kiện lắp đặt (seals và dây buộc) nằm bên trong buồng.
- Không làm tắc nghẽn lỗ thông hơi ở phía sau.
- Tường ở phía sau nên bằng gạch hoặc vật liệu chống thấm khác.
- Ngoài ra, hãy lưu ý rằng nhiệt không đến bất kỳ mạch điện hoặc ổ cắm nào phía sau thiết bị. Thiết bị có ống hút nước và ống xả nước có thể đặt ở bên phải hoặc bên trái, tùy thuộc vào yêu cầu lắp đặt.

Chỉnh cân bằng thiết bị

Sau khi định vị thiết bị, vặn chân xuống hoặc tháo chúng để điều chỉnh để nó nằm ngang hoàn hảo (dung sai góc tối đa cho phép: 0,5 °, tương ứng với chênh lệch tối đa cho phép về chiều cao giữa các góc đối diện của thiết bị khoảng 5 mm). San lấp mặt bằng chính xác sẽ đảm bảo rằng thiết bị hoạt động chính xác.

Cảnh báo

Mọi điều chỉnh, bảo trì, v.v. phải được thực hiện khi thiết bị tắt và ngắt kết nối khỏi nguồn điện.

Nhấc lên và di chuyển

Trước khi vận chuyển từ nhà máy, đế của thiết bị được cố định vào một pallet được sử dụng cho cả nâng và vận chuyển. Khi di chuyển thiết bị, phải sử dụng xe nâng hoặc xe nâng pallet