



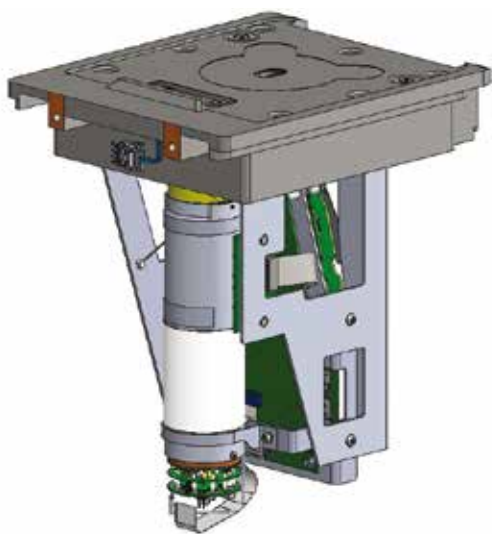
CTX™

- **CounterTop XRF**
XRF di động
Hệ kín, Khóa an toàn với công nghệ
đầu dò mới

Portable, Safety Interlocked XRF Analyzer

CÔNG NGHỆ

Tán xạ năng lượng tia X (EDXRF) là công nghệ của CTX. EDXRF như nguồn sáng năng lượng cao có thể nhìn được nhiều thứ hơn con người. Nguồn đèn khi được kích hoạt sẽ chiếu sáng mẫu, nó "thấy" được năng lượng những nguyên tố hiện diện, từ nguyên tố nhẹ như Mg đến nguyên tố nặng như U. Nó cũng cảm nhận được số lượng nguyên tố đó bằng cường độ năng lượng. Khi CTX chiếu sáng đồng xu bạc, nó phát hiện Ag tại 22.163 keV và Cu tại 8.046 keV; nó cũng xác định thành phần của đồng xu bạc đó là 92.5% Ag và 7.5% Cu



- Ống tia X làm từ Rh, 6-50kV, nguồn tối đa 4W
- Đầu dò SDD cửa sổ Graphene, dải quét 20 mm2. Độ phân giải < 145eV tại 450k cps
- Ống chuẩn trực lựa chọn thêm ngoài 8 mm là 5 và 3 mm
- Bộ lọc 05 vị trí thay đổi tự động
- Phát hiện dải nguyên tố từ Mg đến U
- Nồng độ phát hiện từ ppm đến 100%

Những thông số này thuộc CTX 800. Kiểm tra trang 8 để kiểm tra thông số các model khác

AN TOÀN

XRF di động là lý tưởng để kiểm tra mẫu rắn, bột, lỏng khi được yêu cầu tại hiện trường vì tốc độ nhanh, đơn giản và chính xác. Tuy nhiên, hệ kín CTX sẽ tiện lợi hơn XRF cầm tay sử dụng giá đỡ Desktop/Benchttop trong các ứng dụng yêu cầu chuẩn bị mẫu. Những mẫu như bột, lỏng, rắn được cho vào cốc chứa; và khi yêu cầu kiểm tra trong thời gian lâu hơn quy định vài giây. Nó cũng là lý tưởng cho tổ chức hay khu vực có quy định chặt chẽ về tia X



- Có 02 hệ khóa an toàn
- Đèn cảnh báo có thể quan sát thấy ở mọi vị trí
- Đèn màu hổ phách là "bắt đầu" và đèn đỏ là "tia X đang sinh ra"
- Cảm biến mẫu
- Bảo mật bằng mật khẩu
- Hệ thống cảnh báo bức xạ
- Nút nguồn ngay sau phần máy

Máy phân tích XRF di động, khóa an toàn

THIẾT KẾ

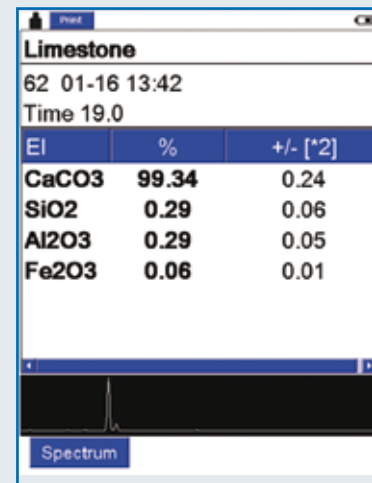
CTX sẽ bao gồm EDXRF hiệu suất cao trong cấu hình nhỏ, nhẹ, thẩm mỹ và di động. Phần thân làm từ thép không gỉ bền ở mọi điều kiện và dễ vệ sinh. Với khối lượng nhỏ hơn 7.5 kg và chiều cao không đến 27 cm, CTX chắc chắn là di động và chiếm diện tích ít tại bất kỳ bề mặt nào. CTX phù hợp với case chứa PELICAN và có thể lựa chọn thêm Balo. Tương tác vận hành đều được thực hiện ở màn hình cảm ứng phía trước hoặc lựa chọn thêm PC kết nối qua Wifi hoặc USB. Các cổng kết nối dễ tìm thấy dưới màn hình. Mẫu có thể được đặt trong buồng chứa có khóa an toàn với cốc chứa, túi chứa hoặc các loại cốc chứa khác.



- Khối lượng: 7.1 kg (15.6 lbs) với pin
- Kích thước: 13.5 cm x 25 cm x 35 cm (5.3 in x 9.8 in x 13.8 in) : W x D x H
- Hiệu suất cao và màn hình LCD cảm ứng dễ quan sát ở điều kiện nắng gắt
- Nhiệt độ vận hành: -10° C đến +40° C (+14° F đến 104° F)
- Thép không gỉ, chuẩn IP54, có thể sử dụng ở điều kiện môi trường khắc nghiệt
- Buồng chứa mẫu: 12 cm x 13.5 cm x 8.5 cm (4.7 in x 5.3 in x 3.3 in) : W x D x H

HIỆU NĂNG

CTX ngày nay đã được cập nhật với công nghệ tia X mới nhất, đầu dò và bộ xử lý số liệu. Đường chuẩn đã được cài đặt sẵn ở nhà máy, có thể sử dụng được nhiều lĩnh vực bao gồm chất lượng & an toàn thực phẩm, chất lượng thực vật & đất, khai khoáng nguồn tài nguyên, định dạng hợp kim và kim loại quý cùng với quy định Sulfur trong nhiên liệu. Mẫu được đặt trong buồng chứa hoặc trong cốc chứa mẫu, túi hoặc các loại túi chứa khác. Tấm đĩa kín để bảo vệ CTX khỏi những mẫu bị tràn, và đầu dò SDD được bảo vệ bằng tấm bảo vệ TDS; cả hai đều cung cấp hiệu suất làm việc lâu dài mà không bị gián đoạn.



El	%	+/- [*2]
CaCO3	99.34	0.24
SiO2	0.29	0.06
Al2O3	0.29	0.05
Fe2O3	0.06	0.01

Spectrum

- Mọi model CTX đều được trang bị tấm bảo vệ TDS
- Ống tia X, đầu dò và bộ xử lý tín hiệu mới nhất, cung cấp tốc độ và độ nhạy cho nguyên tố nhẹ
- SharpBeam điều chỉnh bố trí để hiệu suất là tốt nhất ở mức tiêu thụ thấp nhất
- Tấm bảo vệ TDS cho hiệu suất sử dụng lâu dài và dịch vụ ít nhất
- Cung cấp năng lượng bằng pin Li-ion hoặc cấp AC 110/220V
- Trình bày mẫu nhất quán với chỉ số ghi nhận cho độ chính xác tốt hơn

Ứng dụng

Thực phẩm chất lượng & an toàn



- Hiệu suất chất lượng phân tích ở điểm kiểm soát quan trọng QACC của nguyên liệu thô và sản phẩm cuối cùng như quá trình
- Hiệu suất phân tích nguyên tố độc tại điểm kiểm soát quan trọng HACCP cho định danh tạp và chất gây ô nhiễm
- Phân tích hàm lượng dinh dưỡng trong thực phẩm như Fe và Ca trong sữa bột và sữa tươi



Chất lượng Thực vật & Đất

- Kiểm soát kim loại nặng và nguyên tố khoáng để xác định chất lượng, lĩnh vực phù hợp và cách khắc phục hiệu quả
- Phân tích kim loại nặng và nguyên tố khoáng được hấp thụ trong thực vật và lá
- So sánh chất lượng và hiệu suất giữa các nhân hạt giống và hỗn hợp phân bón
- Xác định tính chất của nguyên tố ở vị trí khu vực, nguồn nước và phân bón để tối ưu hóa chất lượng nông sản và hiệu suất trồng trọt thông minh



Khoa học vật liệu và nghiên cứu

- Là thiết bị XRF phân tích nguyên tố di động và có khóa an toàn cho nghiên cứu khoa học
- Nghiên cứu đa lĩnh vực bao gồm nông học, sinh học hóa học, lý học, môi trường, vật liệu và địa hóa
- Cung cấp công cụ nghiên cứu ngay hiện trường để phân tích vật liệu và vật chất ngay hiện trường hoặc phòng lab

Ứng dụng

Khai khoáng nguồn tài nguyên

- Phân tích địa hóa của đất, trầm tích, lõi, bùn đất, tinh quặng, ...
- Kiểm tra nguyên tố chính, vết và nguyên tố đặc biệt như Uranium
- Kiểm tra mẫu ngay hiện trường hoặc ngay phòng Lab, xe kéo, thuyền, nền đất
- Sử dụng đường chuẩn linh hoạt và có thể điều chỉnh phù hợp
- Ghi nhận dữ liệu nguyên tố tại thời gian thực trong khi đang khoan trên mặt đất hoặc nước



Trạm tuần tra biên giới

- Kiểm tra nguyên vật liệu và sản phẩm giả
- Kiểm tra khoáng phục vụ cho kiểm soát xuất nhập khẩu và định danh khoáng tiềm năng
- Xác định "độ ồn" của vàng, bạc, bạch kim và Palladium trong công nghiệp nhập khẩu
- Kiểm soát sản phẩm tiêu dùng bao gồm thực phẩm, thực vật, quần áo, đồ chơi và những vật liệu bị hạn chế hoặc kim loại bị hạn chế

Tái chế kim loại quý



- Xác định Au, Ag, Pt, Pd và những kim loại giá trị khác
- Xác định tỷ lệ KARAT Vàng
- Kiểm tra mẫu bột, bạc hoặc mẫu rỗng
- Phân tích bộ chuyển đổi xúc tác để thu hồi kim loại quý
- Kết quả in ngay với lựa chọn thêm máy in sử dụng Bluetooth

Theo dõi Dầu và Nhiên liệu




- Kiểm tra Sulfur trong dầu theo MARPOL
- Kiểm soát dầu phối trộn
- Kiểm soát kim loại nặng trong dầu
- Phân tích dầu đã qua sử dụng



Cấu hình

Model No.	Đường chuẩn thông dụng Để có danh sách đầy đủ, xin liên hệ cho Việt Nguyễn
800	Geo, Soil, Food Safety, Restricted Material, Mudrock, Alloys, Precious Metals
500S	Marine Pollution (MARPOL) Sulfur in Fuel Inspections, Alloys
500	Restricted Materials, Alloys, Precious Metals

Lựa chọn thêm phần mềm

Phần mềm	Mô tả
	Phần mềm Toolbox bao gồm khi đặt CTX. Nó bao gồm RemoteCtrl và Viewing. Nó cũng bao gồm Bruker Instrument Tools (BIT) cho phép người dùng duyệt / xem tài liệu, tạo thư mục, chuyên tài liệu, tạo / lưu / in báo cáo. BIT cho phép chuyên gia quan sát quang phổ, kiểm tra, xóa / đổi tên / viết chèn lên tài liệu, điều chỉnh thư viện, quản lý mật khẩu và cài đặt nâng cao hỗ trợ đa ngôn ngữ và gói ứng dụng bao gồm cung cấp điện tử
	EasyCal là lựa chọn thêm của phần mềm giúp người dùng định danh pha đơn đường chuẩn theo kinh nghiệm với tính năng hiệu chỉnh nguyên tố. Phần mềm cho phép người dùng điều chỉnh đường chuẩn sau khi đã thu thập dữ liệu và tính toán lại phân tích bằng cách sử dụng đường chuẩn đã điều chỉnh
	Artax cũng là lựa chọn thêm của phần mềm giúp người dùng trực tiếp quan sát với CTX. Nó cung cấp định tính nâng cao, bán định tính và tính năng tìm kiếm nền quang phổ phù hợp. Nó cộng tác với chuẩn hóa và giải chấp quang phổ cùng chế độ hệ số tương quan theo kinh nghiệm. Nó rất hiệu quả với lượng lớn dữ liệu với khả năng truy cập dễ dàng và quản lý dữ liệu linh hoạt của người dùng

Phụ kiện lựa chọn thêm



Balo với bánh xe



Máy đọc Code có hỗ trợ Bluetooth



Máy in di động hỗ trợ Bluetooth



Pin dự phòng



Bộ chuẩn bị và xử lý mẫu



Kit chuẩn bị mẫu đất tại hiện trường

Thông số kỹ thuật

	CTX Model 800	CTX Model 500s	CTX Model 500
Kích thước	W x D x H = 13.5 cm x 25 cm x 35 cm (5.3 in x 9.8 in x 13.8 in)		
Khối lượng	7.1 kg (15.6 lbs) với pin		
Năng lượng	Pin Lithium - Ion có thể sạc lại, 7.2V, 6.8 Ah, 49Wh; cáp chuyển AC 100 - 240V, 1A, 50 - 60Hz		
Nguồn kích hoạt	Ống tia X Rh, 4W. 6-50kV, 5-200μA	Ống tia X Rh, 2W. 15-29kV 5-100μA	Ống tia X Rh, 2W. 15-40kV 5-100μA
Dãi nguyên tố	Mg - U		Cl - U
Ống chuẩn trực	8 mm tiêu chuẩn, 5 / 3 mm lựa chọn thêm	8 mm	
Bộ lọc	Năm (05) bộ lọc tự động thay đổi vị trí	Không sử dụng	Bộ lọc cố định
Đầu dò	SDD cửa sổ Graphene, 20mm ² diện tích quét Độ phân giải thông thường < 145eV tại 450kcps		
Bố trí	Sử dụng SharpBeam điều chỉnh cách bố trí cho hiệu suất tốt nhất ở mức năng lượng thấp nhất		
Buồng chứa mẫu	W x D x H = 12 cm x 13.5 cm x 8.5 cm (4.7 in x 5.3 in x 3.3 in)		
Camera	Lựa chọn thêm		
Màn hình cảm ứng	Màn hình LCD 9.4 cm (3.7 in), dễ quan sát ở điều kiện nắng gắt		
An toàn hệ thống	Mật khẩu bảo mật, khóa an toàn, đèn cảnh báo tia X		
Phần mềm điều khiển	Toàn quyền kiểm soát bằng phần mềm PC (dành cho nền tảng Window)		
Phần mềm phân tích	Quan sát nền quang phổ trực tiếp, có thể điều chỉnh và định tính trực tiếp, bán định tính bằng phần mềm PC (Artax và EasyCal là phần mềm lựa chọn thêm)		
Lưu & truyền dữ liệu	Lưu trữ dữ liệu ở bộ nhớ trong, có thể sử dụng bộ nhớ ngoài USB để lưu, kết nối Wifi và Bluetooth		
Ngôn ngữ	Chinese, Chinese simplified, Dutch, English, French, French Canadian, German, Indonesian, Italian, Japanese, Korean, Polish, PortugeseBR, Russian, SpanishMEX, SpanishSPN, Thai, Turkish		
Khoảng vận hành	-10°C đến +40°C (+14°F đến 104°F); IP54		
Chứng nhận	CE		

Liên hệ ngay

<https://vietnuyenco.vn/thuong-hieu/bruker-duc/>