

HỆ THỐNG SCIEX Triple Quad™ 5500+ LC-MS/MS TÍCH HỢP SẴN CÔNG NGHỆ QTRAP®

Thiết kế cho hiệu năng định lượng

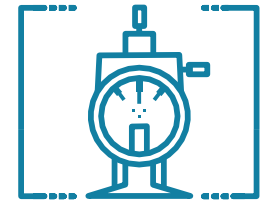


Hệ thống sắc ký lỏng khối phổ LCMSMS SCIEX Triple Quad 5500+

Thiết kế tối ưu cho phân tích định lượng

Hệ thống SCIEX Triple Quad 5500+ LC-MS/MS tích hợp sẵn QTRAP với những đột phá mới cho phân tích định lượng

Kết hợp công nghệ với các bằng sáng chế về Khối phổ với phần mềm trực quan. Hệ thống SCIEX Triple Quad 5500+ cung cấp giới hạn cao nhất về độ nhạy, độ tái lập và độ ổn định cho những phân tích đòi hỏi khắt khe nhất. Hệ thống này giúp bạn đáp ứng tốt nhất những quy định về các thách thức trong phân tích & những yêu cầu về giới hạn phát hiện lượng vết..



ỨNG DỤNG TRONG
DƯỢC PHẨM VÀ
SINH HỌC



KIỂM TRA CHO AN TOÀN
THỰC PHẨM & ĐỒ UỐNG



PHÂN TÍCH MÔI TRƯỜNG



NGHIÊN CỨU LÂM SÀN
& KHOA HỌC ĐỜI SỐNG



For more information, visit: sciex.com/5500plus

ĐƯỢC THIẾT KẾ ĐỂ TĂNG HIỆU SUẤT PHÂN TÍCH ĐỊNH LƯỢNG

Bảng sáng chế công nghệ curtain gas™

Bảo vệ khối phổ khỏi nhiễm bẩn – cung cấp chất lượng dữ liệu ổn định qua thời gian chạy dài với thời gian chết tối thiểu nhất.

Bảng sáng chế về công nghệ dual jet® định hướng ion

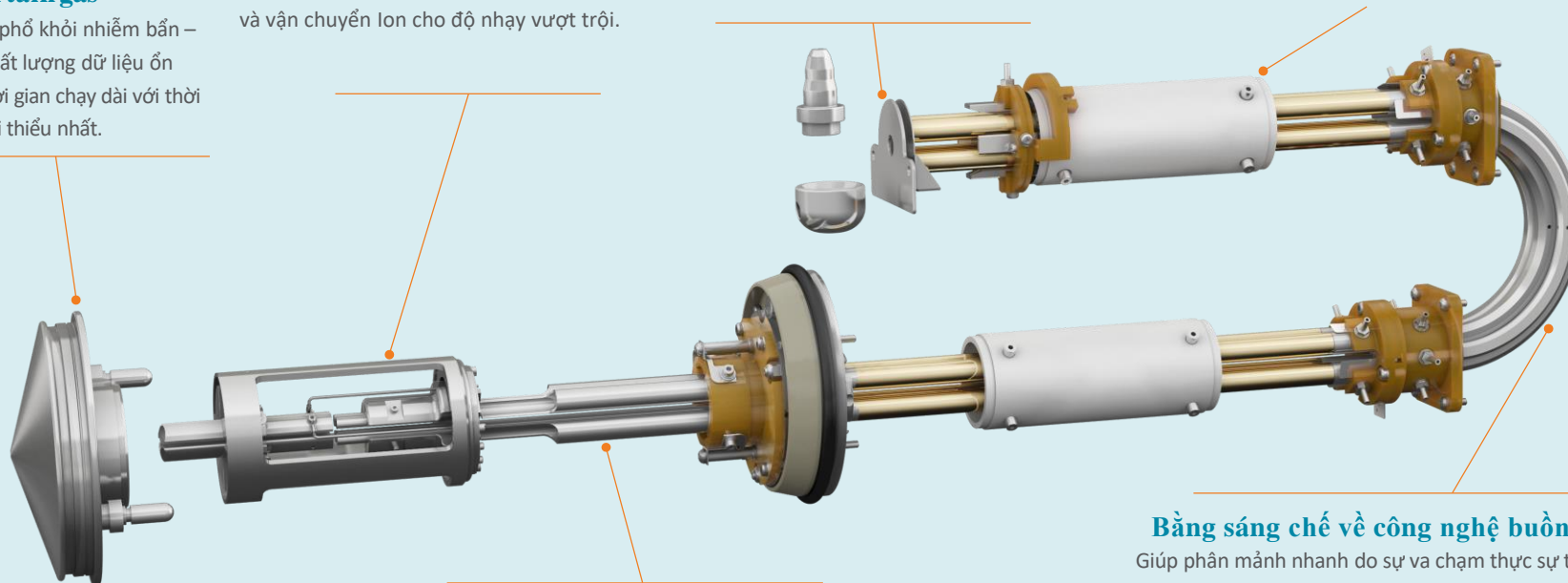
Cải thiện việc thu nhận ion, tập trung và chạm và vận chuyển ion cho độ nhạy vượt trội.

Đầu dò dynode năng lượng cao (HED)

Tăng khoảng động học lên bậc 6 & tốc độ đảo cực nhanh 5 msec giúp tăng thông lượng mẫu phân tích.

Bảng sáng chế công nghệ bẫy ion thẳng

Kích hoạt chức năng QTRAP cung cấp thêm giải pháp bẫy ion thẳng cung cấp kết quả bán định lượng MS³ tuyệt vời & độ chọn lọc chưa từng có cho những phân tích thử thách nhất..

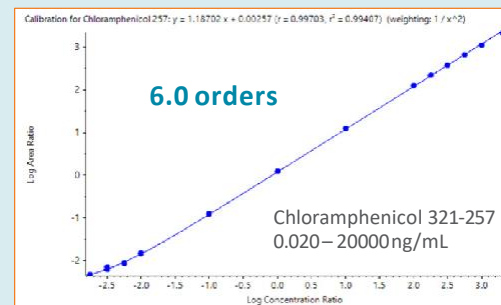


Bảng sáng chế về bộ phận Q0 áp suất cao

Công nghệ và chạm tập trung áp suất cao giúp tăng cường vận chuyển ion giúp tăng độ nhạy.

Bảng sáng chế về công nghệ bù và đập cong

Giúp phân mảnh nhanh do sự va chạm thực sự tạo ra phổ MS / MS đáng tin cậy, giàu thông tin, có thể tìm kiếm phổ MS/MS theo thời gian. Lý tưởng cho sắc ký nhanh UHPLC và phân tích thông lượng cao với hàng trăm hợp chất.



Khoảng động học tuyến tính bậc 6

Đằng sau mỗi thiết bị Khối phổ đặc biệt là một Nguồn Ion hóa đặc biệt

Nguồn Ion hóa chắc chắn, đáng tin cậy, dễ dàng thay thế để đáp ứng cho khoảng rộng ứng dụng & tốc độ dòng sắc ký lỏng phù hợp với các nhu cầu phân tích bạn cần. Thay đổi nguồn nhanh chóng giúp mở rộng tính linh hoạt của hệ thống & giảm thiểu thời gian chết (thời gian không phân tích). Tất cả các yếu tố về nhiệt độ, khí & kết nối điện tử đều được tích hợp vào bộ nguồn- không gắn thêm bất kỳ đường nào khác- không mất thời gian. Hệ thống hoàn toàn tự động phát hiện và nhận dạng nguồn Ion hóa mà không cần phải thay đổi cấu hình phần cứng.

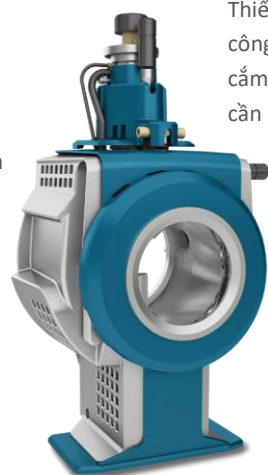
Nguồn Ion Turbo V™ – Mạnh mẽ và linh hoạt cho tất cả các quy trình phân tích của bạn.

- **Sự mạnh mẽ phi thường về hiệu năng**

Kiến trúc nguồn đơn giản và thiết kế phun trực giao cung cấp nhiệt độ đồng đều và tối ưu dòng khí màn (curtain gas) để tăng độ bền bỉ và ổn định.

- **Khoảng tốc độ dòng linh hoạt**

Bao phủ từ khoảng 5 $\mu\text{L}/\text{min}$ đến 3 mL/min .



- **Thiết kế nguồn đơn giản để cắm vào và chạy**

Thiết kế nguồn không cần công cụ cho phép khả năng cắm & chạy máy mà không cần phải bảo trì.

- **Bao phủ rộng cho các nhóm chất**

Khả năng thay thế nhanh chóng chế độ Ion hóa giữa APCI và ESI cho phép bao phủ khoảng rộng các hợp chất phân tích & phát triển phương pháp nhanh hơn.

Nguồn Ion hóa OptiFlow® Turbo V – Mạnh mẽ và đơn giản cho những phân tích dòng Microflow độ nhạy cao

- **Đầu phun chất lượng cao**

Đầu ion hóa mới SteadySpray™ đảm bảo độ ổn định về dòng & hình dạng hạt sương

- **Tối đa hóa toàn vẹn hình dạng Peak**

Kết nối trực tiếp cột- điện cực (Ion hóa) giúp giảm thiểu thể tích chết sau cột.

- **Lắp đặt không cần dụng cụ**

Dựa trên thiết kế tin cậy của nguồn Turbo Vsource & vận bằng tay



- **Độ tái lập thời gian lưu**

Tích hợp bộ gia nhiệt cột lên đến 90°C

- **Loại bỏ mọi yếu tố điều chỉnh bằng tay**

Nhận dạng đầu Ion hóa thông minh hỗ trợ tốc độ dòng trong khoảng rộng từ : 1 – 200 $\mu\text{L}/\text{min}$

Bộ Phân tách Ion di động SelexION®

Tăng tính chọn lọc để vượt qua những thách thức về phân tách Ion.

Công nghệ SelexION cung cấp độ chọn lọc cao, tách ion mạnh mẽ và ổn định giúp tăng hiệu suất định tính & định lượng của bạn.

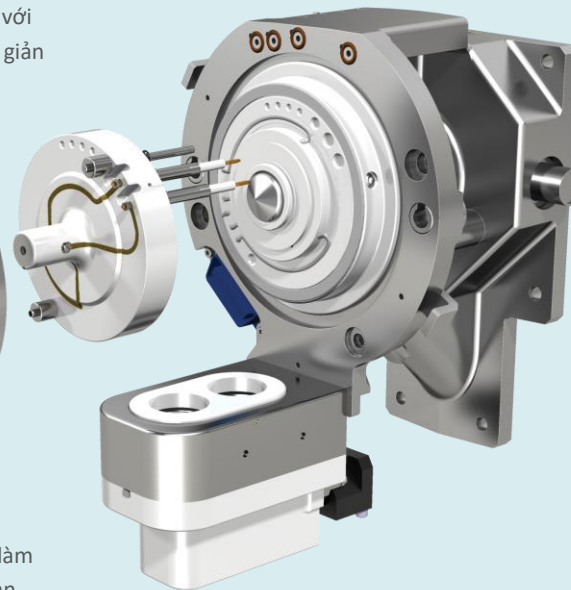
Được thiết kế để lắp đặt giữa nguồn Ion hóa và bộ giao diện chân không của máy khối phổ, Công nghệ SelexION giúp việc lắp đặt và tháo lắp chỉ cần 02 phút mà không làm mất chân không.

- Vượt qua trở ngại việc đồng rửa giải & ảnh hưởng của nền mẫu giúp tăng chất lượng dữ liệu trong những nền mẫu phức tạp.



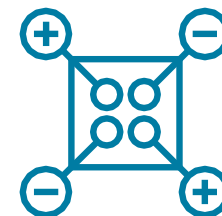
- Tiết kiệm thời gian với việc xử lý mẫu đơn giản

- Giảm nhiễu nền, điều làm ảnh hưởng đến giới hạn định lượng của bạn (LOQ).



- Phân tách các hợp chất đồng phân giúp tăng độ tin cậy phát hiện

Tích hợp sẵn QTRAP – Vây Lab của bạn đã sẵn sàng ngay hôm nay cho những thử thách cho phân tích của ngày mai



Hệ thống SCIEX Triple Quad 5500+ LC-MS/MS có thể nâng cấp lên chức năng QTRAP. Khi kích hoạt bản quyền (license), chức năng QTRAP tích hợp sẵn sẽ tăng cường quy trình định lượng với nhiều dạng quét bổ sung & thông tin dữ liệu hơn cùng một lần tiêm.

- Kiểm soát phản ứng đa kênh (MRM), tiêu chuẩn vàng cho phân tích định lượng trên LC-MS/MS
- Quét tăng cường Ion con (EPI) cho việc bổ sung thông tin & tăng độ tin cậy cho dữ liệu của bạn.
- Quét tăng cường MS (EMS) cho toàn bộ quy trình quét
- MRM³ cung cấp dữ liệu cho định lượng đồng thời cũng giúp loại bỏ nhiễu nền từ những nền mẫu phức tạp giúp việc định danh các hợp chất mục tiêu rõ ràng hơn.
- Tăng cường đa tích điện (EMC) giúp tăng tỷ lệ S/N cho những Ion đa điện tích
- Tăng cường độ phân giải (ER) giúp tăng độ phân giải trên hệ thống ba tứ cực.



Tích hợp phần mềm để tăng sức mạnh cho quy trình làm việc của bạn

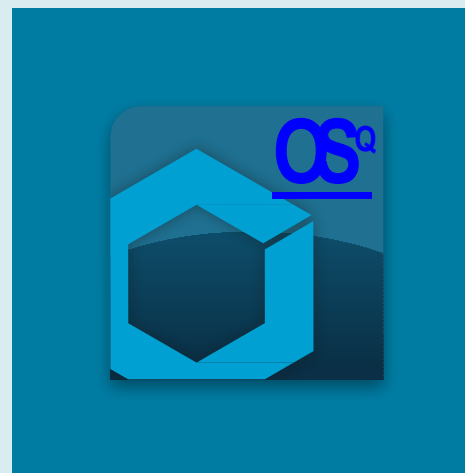


Phần mềm mạnh mẽ, điều khiển công việc liên kết mọi thứ lại với nhau để mang đến một chuẩn mực mới về hiệu quả, thông lượng và năng suất. Tận dụng tối đa tất cả sức mạnh mà Hệ thống SCIEX 5500+ đặt trong tầm tay bạn với phần mềm tích hợp đầy đủ được thiết kế để tăng cường việc áp dụng nhanh chóng và vận hành dễ dàng.



Analyst® Software – Cho vận hành hệ thống khối phổ của bạn

Cung cấp chức năng hiện đại cho điều khiển thiết bị, phân tích dữ liệu và báo cáo với hiệu năng được tăng cường & dễ dàng sử dụng.

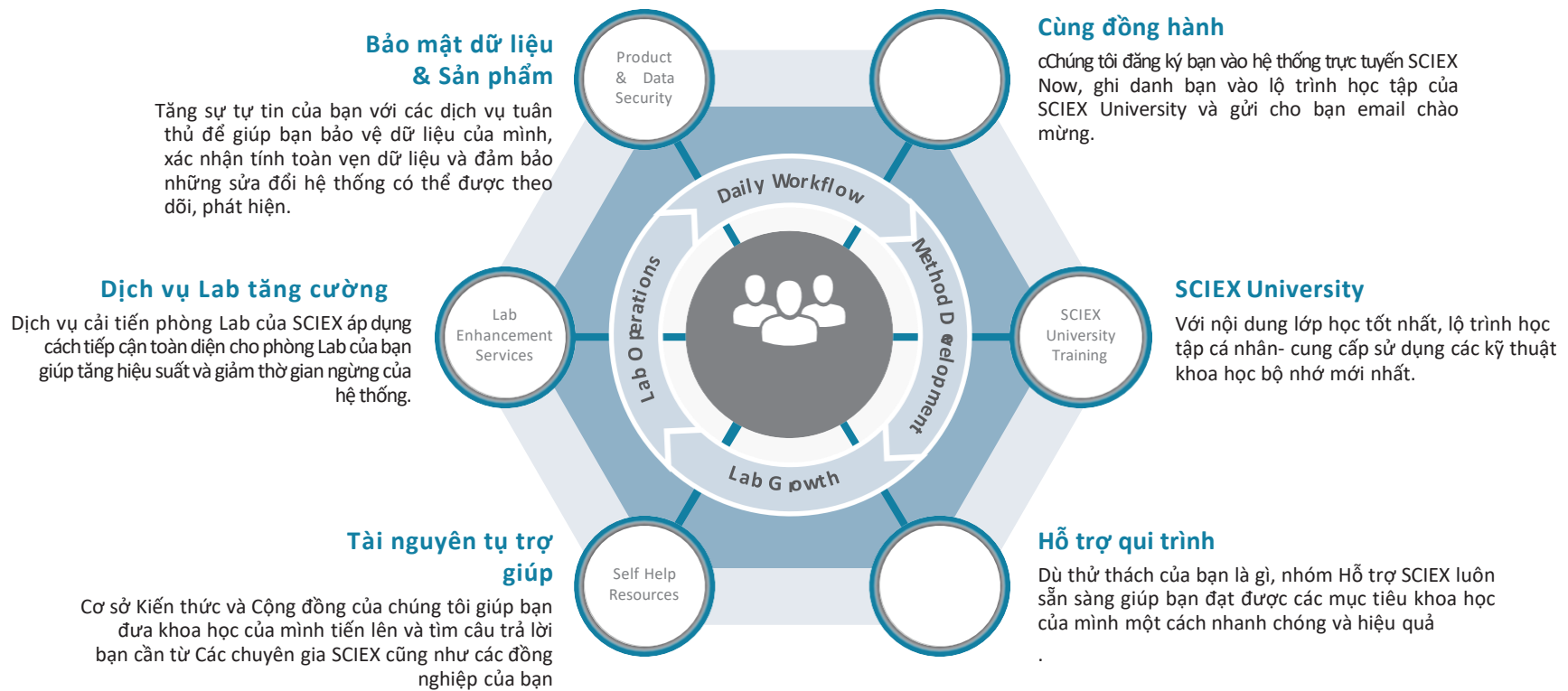


SCIEX OS-Q Software – Phần mềm được tối ưu hóa cho quy trình làm việc của bạn để phân tích định tính & định lượng.

Nâng cao khả năng xử lý dữ liệu của bạn một cách dễ dàng và tự tin. Phần mềm SCIEX OS-Q là nền tảng tích hợp cho nhiều quy trình công việc. Từ việc thực hiện xử lý dữ liệu MRM sàng lọc thông lượng cao, đến việc nghiên cứu các chất không mục tiêu - tất cả các công cụ bạn cần đều nằm trong tầm tay, mà không làm mất thời gian, các mẫu có giá trị, hoặc kết quả. Phần mềm đơn giản hóa nhận dạng hợp chất, định lượng và xem xét dữ liệu, do đó phòng thí nghiệm của bạn có thể làm chủ tốc độ, sức mạnh và độ chính xác được cung cấp bởi công nghệ LC-MS / MS.

Mạng lưới hỗ trợ của SCIEX Now™

Đích đến cho tất cả các nhu cầu cần hỗ trợ của bạn



Start Your Path to Success Now: sciex.com/sciexnow

AB Sciex is doing business as SCIEX. © 2019 AB Sciex. For Research Use Only. Not for use in diagnostic procedures. The trademarks mentioned herein are the property of AB Sciex Pte. Ltd. or their respective owners. AB SCIEX™ is being used under license.

RUO-MKT-03-9272-A 06/2019

Headquarters
500 Old Connecticut Path
Framingham, MA01701 USA
Phone 508-383-7700
sciex.com

International Sales
For our office locations please call the division headquarters or refer to our website at sciex.com/offices

SCIEX
The Power of Precision